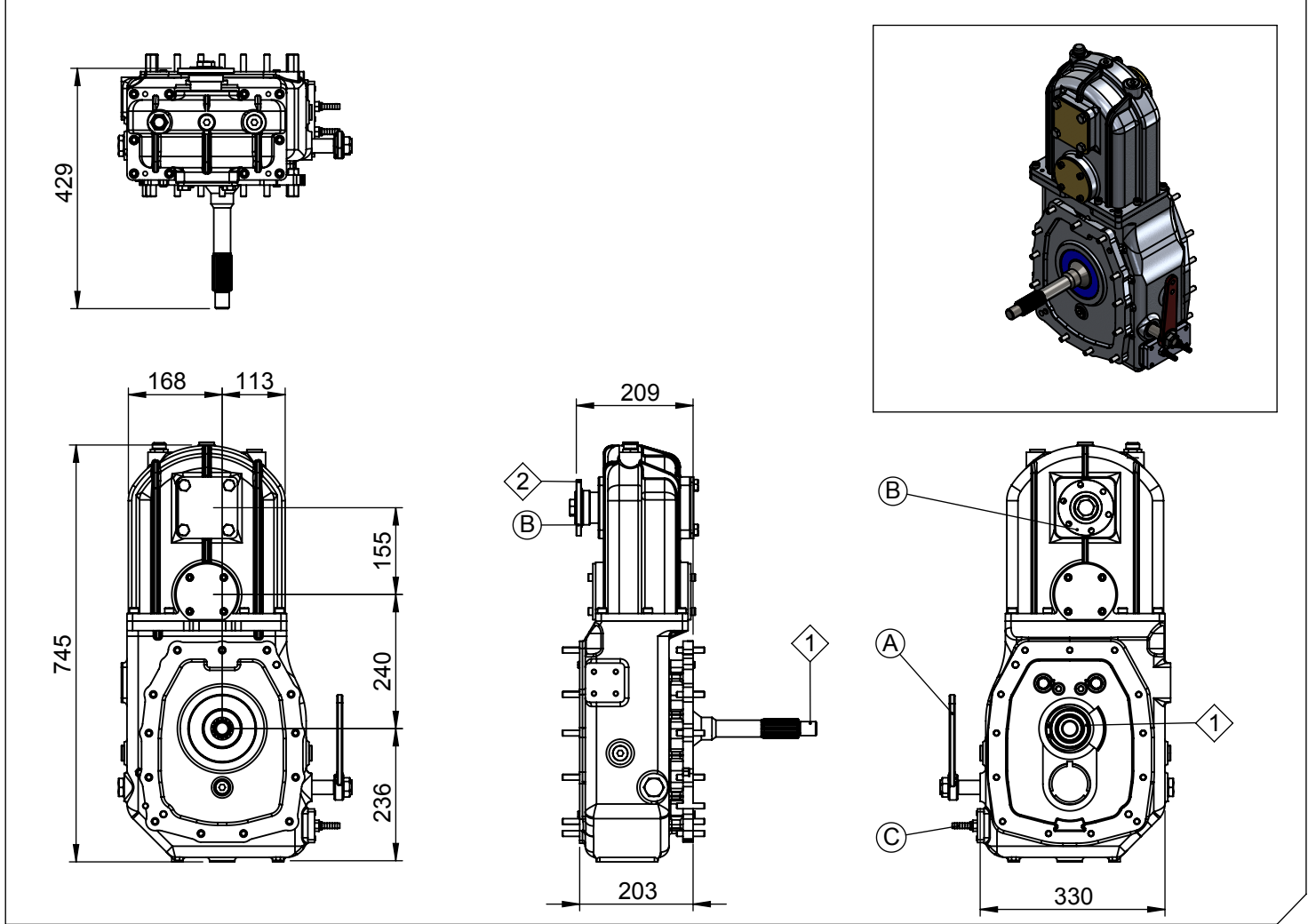


<b>Araç Tipi</b> Vehicle Type	ISUZU / NQR 71P
<b>Şanzıman Tipi</b> Gearbox Type	MYY5T / MOY 9F

<b>Ürün Kodu / Product Code</b>	<b>SWCH.103</b>
---------------------------------	-----------------

### Ürün Görünümleri / Products View



### Opsiyonlar / Options

A : Kontrol Sistem ( Havalı - Mekanik )  
B : DIN 100 Kaplin ( 6 Delik )  
C : Soğutma Sistemi

A : Control System ( Pneumatic - Mechanic )  
B : DIN 100 Flange ( 6 Bolts )  
C : Cooling System

### Teknik Bilgi / Technical Data

Çıkışlar Outputs	Güç / Power (Kw)	Maksimum Tork / Maximum Torque		Çevrim Oranı Ratio	Bağlantı Şekli Mounting Side	Kumanda Kontrol Control Type
	1000 Dev. / Dak.	Nm	Kgm			
1	200	1910	195	1/1	MOTOR İLE ŞANZIMAN ARASI / BETWEEN ENGINE AND TRANSMISSION	HAVALI-MEKANİK/PNEUMATIC-MECHANIC
2	124	1187	121	1/1 1/1.2 1/1.4 1/2.2		<b>Ağırlık / Weight (Kg)</b>
3					65	SOL/COUNTERCLOCKWISE(CCW)



**KOZANOĞLU**  
**KOZMAKSAN**

HYDRAULIC PUMPS & POWER TAKE-OFFS MANUFACTURING LIMITED CO.  
HİDROLİK POMPA ve ARA ŞANZIMAN PTO İMALAT SAN.LTD.ŞTİ.

**Ofis / Office**  
Tel. +90 312 354 05 39  
Fax +90 312 354 34 59  
7. Sokak No: 9  
Ostim / ANKARA  
e-mail: [info@kozmaksan.com.tr](mailto:info@kozmaksan.com.tr)

**Fabrika / Factory**  
Tel. +90 312 267 39 71  
Fax +90 312 267 38 72  
AOS. 1. OSB. Erkunt Cad. No: 6  
Sincan / ANKARA  
Website: [www.kozmaksan.com.tr](http://www.kozmaksan.com.tr)